

安心・安全のための必需品

置き型ビニールカーテン



※写真はイメージです

簡単設置で飛沫感染対策

お店のレジカウンター、事務所の受付やデスク、
窓口などでお使いいただけます。

- 透明ビニールなので、視認性が求められる場所に最適です。
- 置き型なので、簡単に設置ができます。
- 軽くて持ち運びにも便利です。

価格

Sサイズ [1個] **10,000円** (税込)
(W900×H680×D300)

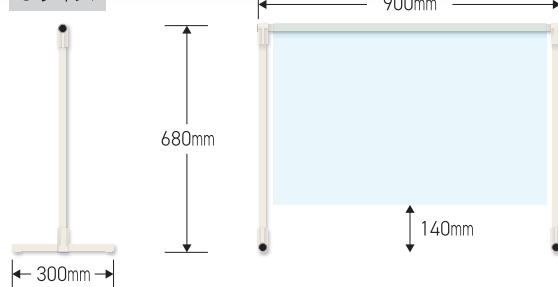
Lサイズ [1個] **11,000円** (税込)
(W1200×H980×D450)

1個から注文OK

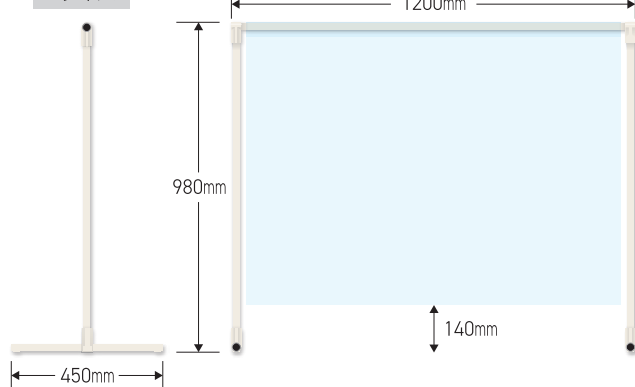
※松江市以外へのお届けは送料がかかります。

サイズはご希望に合わせてカスタマイズ可能。
天井吊るタイプも作成可能。(料金は相談)

Sサイズ



Lサイズ



お問い合わせ
ご注文は

 **千鳥印刷株式会社**

千鳥印刷

検索

TEL.0852-21-7155 FAX.0852-27-6917

〒690-0877 島根県松江市春日町344-2

URL <http://chidori-printing.com/> [E-mail] akiraku@sx.miracle.ne.jp

FAX.0852-27-6917

置き型ビニールカーテン ご注文書

▼ 下記の必要事項（太枠内）をご記入の上ご注文ください。

法人名	フリガナ	
お名前	フリガナ	MAIL
ご住所	〒 □□□-□□□□	
TEL	FAX	

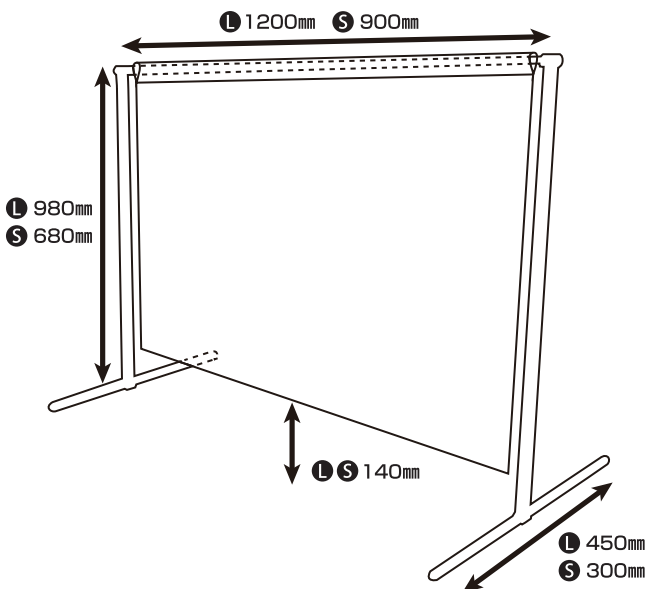
▼ ご注文主様とお届け先が異なる場合は、下記の備考欄にご記入ください。

備考	
----	--

▼ ご希望の台数をご記入ください。

S サイズ (W900 mm × H680 mm)	台	L サイズ (W1200 mm × H980 mm)	台
------------------------------	---	-------------------------------	---

※松江市以外へのお届けは送料がかかります。 ※その他ご希望のサイズ等のご要望がございましたらご相談ください。



 **千鳥印刷株式会社**

〒690-0877 島根県松江市春日町344-2
TEL:0852-21-7155 Mail:akiraku@sx.miracle.ne.jp

FAX 0852-27-6917

取引銀行

下記口座へお振り込みいただき、ご入金を確認でき次第発送させていただきます。
(恐れ入りますが振込手数料はお客様のご負担にてお願いいたします。)

千鳥印刷株式会社

山陰合同銀行北支店 普通 3752403